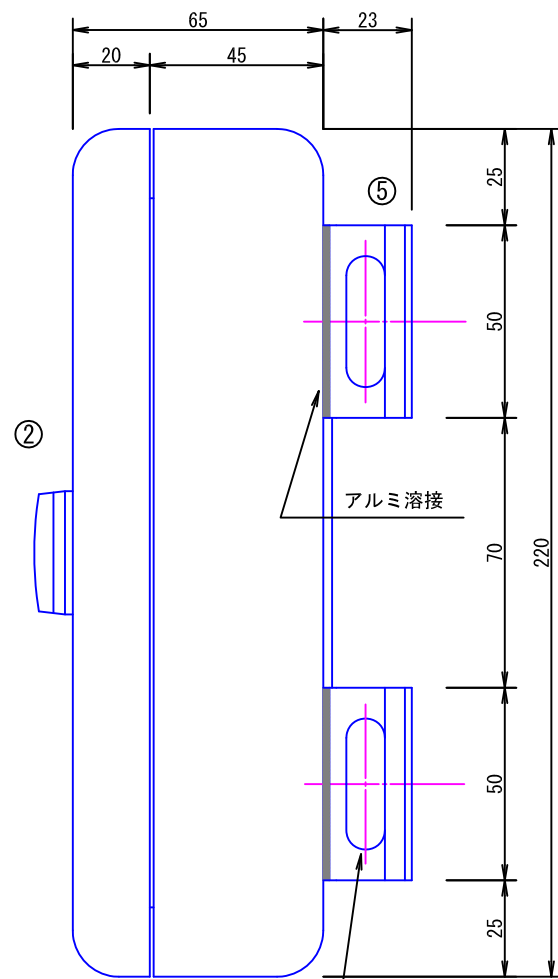
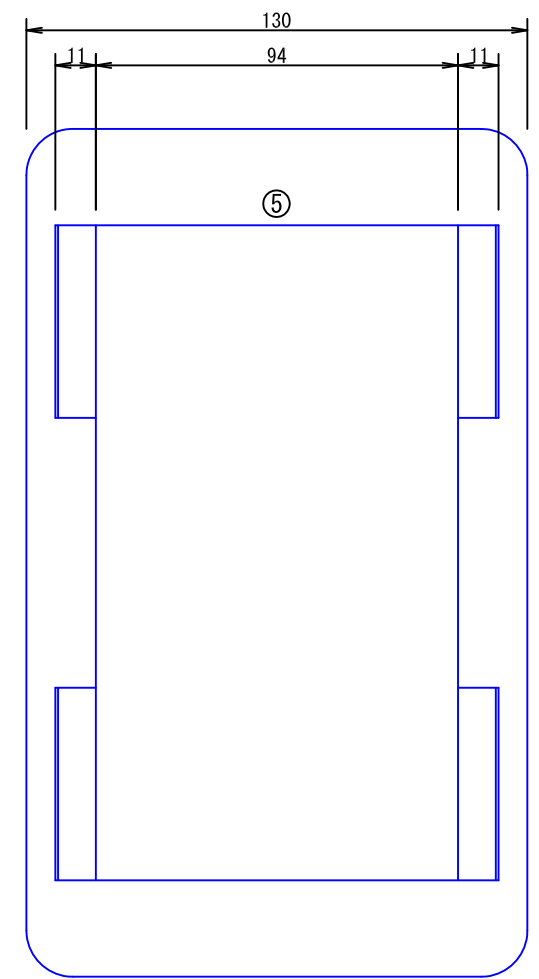


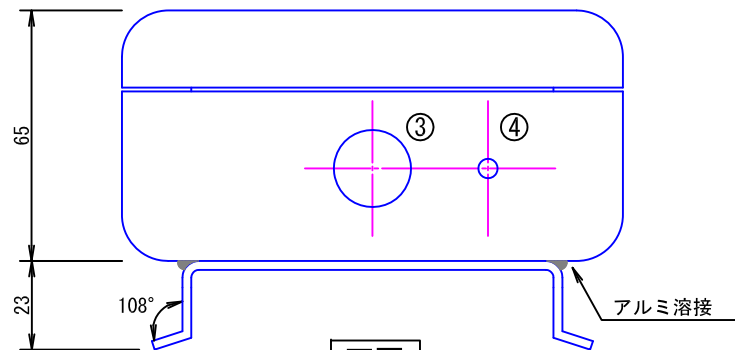
正面



側面



背面



下面

固定用バンド穴 4×35×8

No	名称	摘要
	箱体(扉)	2.0t アルミニウム 塗装 U72-70D
①	銘板	黄銅
②	扉錠	専用錠
③	電線管穴	Φ20
④	水抜穴	Φ5
⑤	装柱金物	3.0t アルミニウム 溶接取付

04/03/19	装柱金物の取付を溶接に変更			手動用押ボタン操作箱
				図名 外観図 S=1/2
				日付 平成16年 3月19日
				北明電気工業株式会社