

低ノイズ型、LEDシーリングライト

● 独自技術（特許申請中）：業界トップクラスの有害放射ノイズ低減を実現！

- ・照明器具設置場所周辺の精密機器等に与える、有害な電磁波／放射ノイズを極限まで低減！
一般的なLED照明機器と比較した場合、有害な電磁波／放射ノイズは**1/10以下**！
- ・ご使用環境への配慮が不要で、安心して、ご使用頂ける、LEDシーリングライトです。

● コストパフォーマンス

- ・長年培った独自技術にて広範囲の光照射、高性能LED専用電源搭載にも関わらず
デザインもLED照明にふさわしく、**安価で高品位・高信頼性**のシーリングライトです。

電磁波を嫌う通信機械室・データセンタ・病院（精密検査室）への導入に最適。



- 01** 有害ノイズ対策に慎重な場所への設置に最適！
医療施設・半導体工場等、照明器具毎のノイズフィルター設置が不要！
- 02** 電磁波の影響を極限まで追求し、放射ノイズ・伝導ノイズが低レベル！
国際基準 CISPR15・CISPR22 限度値をクリアしております。
- 03** 安全規格
PSE取得済み、各種JIS規格に適合・準拠しています。
- 04** MADE IN JAPAN
高品質・高信頼性の国産部品を採用した、国内製造品です！
- 05** 既存器具の取替が容易！
器具一体型であるので取替工事が容易にできます。



【低ノイズ型シーリングライト主な仕様】

型番	HPT-40US(1灯用)	HPT-40UW(2灯用)
LED色温度	5000K ±500K	
外寸	1250×80×63(mm)	1250×130×67(mm)
質量	約2.3kg	約3.6kg
器具光束	2300Lm	4600Lm
配光角度	270度	
力率	90%以上	
材質	SPCC, マグネシウム, ポリカーボネート, ABS	
定格入力電圧	AC100/200V	
電源周波数	50/60Hz	
消費電力	23W ±10%	46W ±10%
動作環境温度	-20~40℃	
期待寿命	40,000時間以上	

※製品寿命は設計値としており、1日10時間程度の点灯の場合10~15年を目安としております。
(保証値ではございません。)

※製品の設置に関しては、別途取付工事が必要となります。
※製品の仕様、外観など、予告無く変更される場合があります。

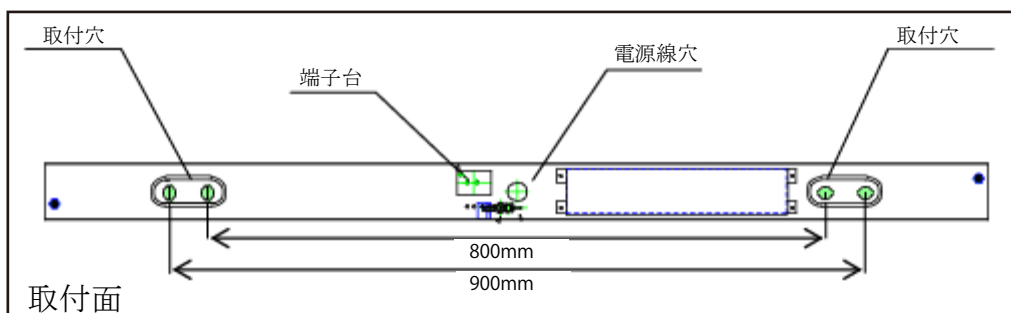
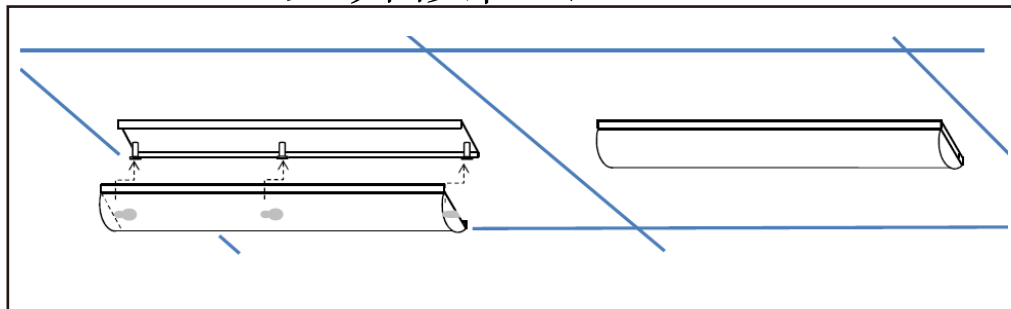
製造・販売元

代理店

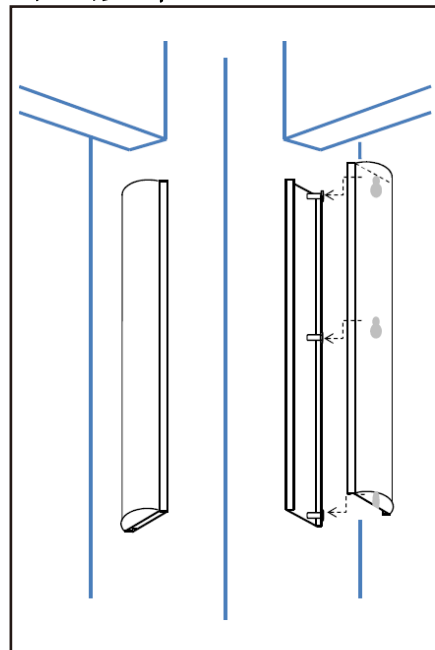
Hokumei Electric Inc

〒003-0011 北海道札幌市白石区中央1条2-3-35
お問い合わせ先：北明電気工業（株）東京支店 LED事業部
TEL042-706-8992 <http://www.hokumei-d.jp/>

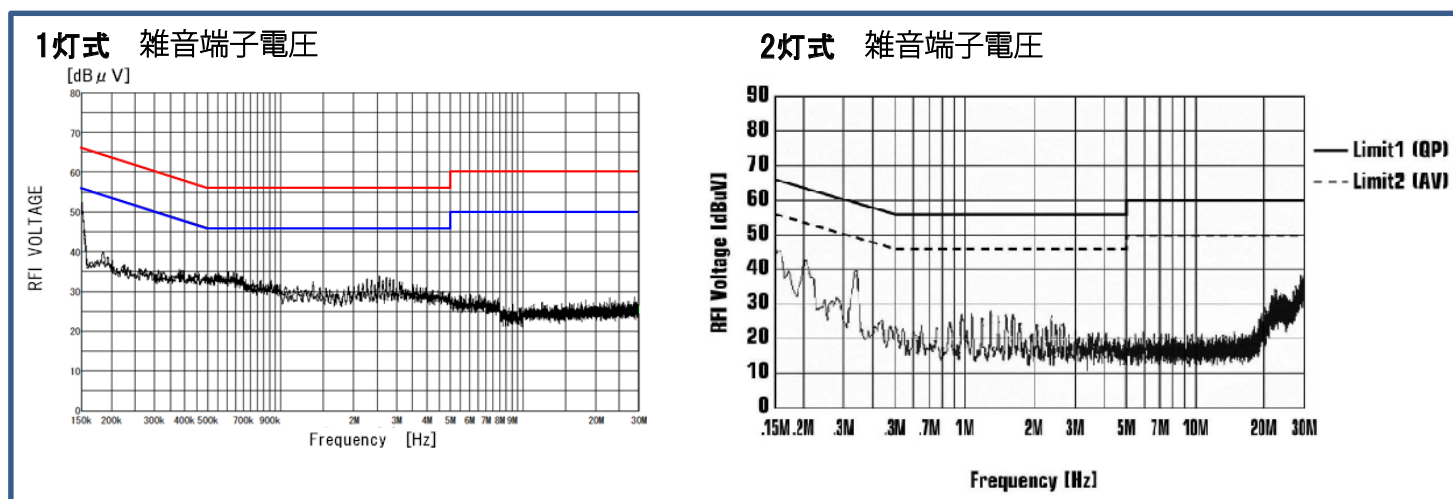
天井設置イメージ



柱設置イメージ



対策が難しい低域周波数帯（150kHz～10MHz）の雑音端子電圧（伝導ノイズ）が極めて低い！



注意事項：

- ⚠ 設置工事は電気工事業者が行ってください。
- ⚠ 必ず重量に耐えられる場所に取り付けてください。
- ⚠ 屋外や湿気の多い場所で使用しないでください。
- ⚠ その他取扱い説明書に記載されている注意事項を守ってご使用ください。